

FRESHPOINT® F3000

SYSTÈMES DE FILTRATION EN TROIS ÉTAPES



F3000-B2M, (Comprend le contrôleur de durée de vie du filtre illustré)

APPLICATIONS

- ◆ Eau potable

CARACTÉRISTIQUES • AVANTAGES

- ◆ Changement de cartouche facile par enclenchement
- ◆ Cartouches à code couleur permettant de maintenir l'ordre des filtres
- ◆ Raccords instantanés de 3/8 po pour une installation simplifiée
- ◆ Le contrôleur de la durée de vie du filtre en option donne une indication visuelle de remplacement du filtre (*modèle F3000-B2M seulement*)

MODÈLES

- ◆ F3000-B2B
- ◆ F3000-B2M (Comprend le contrôleur de durée de vie du filtre illustré)

CONSEILS D'INSTALLATION

- ◆ Choisissez un endroit pour le montage qui peut supporter le poids total du système en fonctionnement.
- ◆ Installez le système à la verticale, la cartouche pendant vers le bas.
- ◆ Il est possible d'installer le système de sorte que la cartouche arrive au niveau de la plinthe puisque le levier d'assistance mécanique éjecte directement les cartouches.
- ◆ La minuterie magnétique peut être retirée du système et installée à un autre endroit, comme un réfrigérateur.

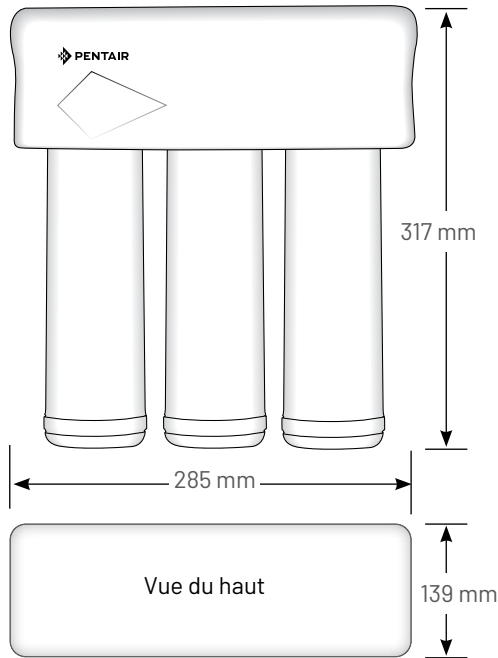
CONSEILS D'UTILISATION

- ◆ Remplacez les cartouches après le traitement de 650 gallons ou après un an (ou si le débit s'amenuise).
- ◆ Disposez les cartouches de remplacement dans le bon ordre en observant les formes à code couleur.

COMPREND

- ◆ Robinet latéral
- ◆ Trousse d'installation
- ◆ Manuel d'installation et d'utilisation

FRESHPOINT SYSTÈMES À OSMOSE INVERSE EN TROIS ÉTAPES F3000



SPÉCIFICATIONS

- ◆ **Systèmes** (modèle/no de pièce.)
F3000-B2M/158854
F3000-B2B/158840
- ◆ **Diamètre de l'arrivée**
3/8" QC
- ◆ **Systèmes de dimensions**
317 mm x 285 mm x 139 mm
(12.5" H x 11.25" W x 5.46" D)
- ◆ **Poids du système**
10.60 lbs
- ◆ **Réduction des contaminants**
Chlore, goût et odeur, Plomb, Atrazine, Lindane, Nominal Particules, Classe I, COV, Kystes: Certifié selon la norme NSF/ANSI 53 pour réduire les kystes comme Cryptosporidium et Giardia par des moyens mécaniques.
- ◆ **Degré de filtration**
0.50
- ◆ **Durée approximative du filtre***
jusqu'à un an
- ◆ **Capacité**
2555.15 Liters (675 Gallons)
- ◆ **Taux de production du système**
2.27 Lpm (0.60 gpm)
(robinet latéral requis)
- ◆ **Certifications**
NSF/ANSI la norme 53
CSA la norme B483.1
- ◆ **Plage de pression d'alimentation**
2.75 - 6.89 bar (40 - 100 psi)
- ◆ **Plage de pression d'alimentation**
4.4 - 37.8°C (40 - 100°F)
- ◆ **Cartouche de recharge**
(modèle/no de pièce)
F1S5-RC/655116-96
F2B2-RC2/655126-96
(Avec Cartouche)

* La durée du filtre dépend du nombre de gallons traités et de la qualité générale de l'alimentation de l'eau.

EPA Est. No. 082989-CHN-001



Les modèles F3000-B2B et F3000-B2M ont été mis à l'essai et sont homologués par NSF International en regard des normes NSF/ANSI 42, 53 et CSA B483.1 pour la réduction des substances indiquées dans la fiche de données sur la performance.



13845 Bishops Dr. | Suite 200 | Brookfield, WI 53005 | United States
P: 262.238.4400 | Customer Service: 800.279.9404 | tech-support@pentair.com | pentair.com

Toutes les marques et logos Pentair indiqués sont la propriété de Pentair. Toutes les autres marques commerciales et déposées et tous les autres logos sont la propriété de leurs détenteurs respectifs.

© 2020 Pentair. Tous droits réservés.

4004686-fc Rev C MY20